

## Seria czujników ciśnienia DT24

Przetwornik ciśnienia, Ø24mm, długość 57, 9-30V DC, G1/4 "A, 4-20mA, 4-stykowe złącze wtykowe M12, IP67, stal nierdzewna V4A



### Kompaktowa konstrukcja Solidna obudowa VA

Niezniszczalne przetworniki ciśnienia serii DT24 z ceramiczną celą pomiarową zostały zaprojektowane do użytku ze wszystkimi gazowymi i ciekłymi mediami z grupy płynów 2. Zmierzone wartości mogą być łatwo przesyłane do sterownika PLC lub zewnętrznego wyświetlacza za pośrednictwem zintegrowanego wyjścia analogowego (4...20 mA). Przetworniki ciśnienia imponują bardzo niskim dryftem długoterminowym.

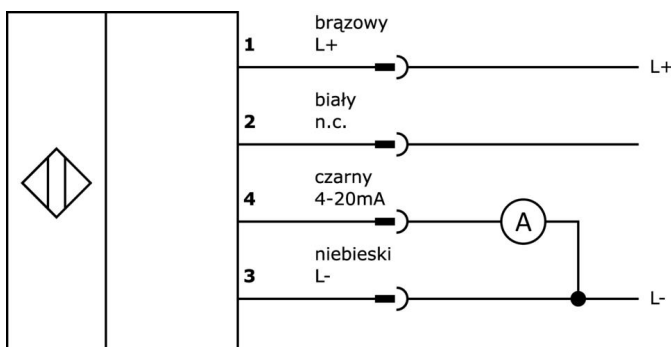
#### Zalety

- Solidna konstrukcja z obudową ze stali nierdzewnej (stopień ochrony IP67) i ceramiczną celą pomiarową
- Zakres temperatury medium (-25 °C...+100 °C)
- Krótki czas reakcji (< 3 ms)
- Niski dryft długoterminowy (≤0,1% rocznie)

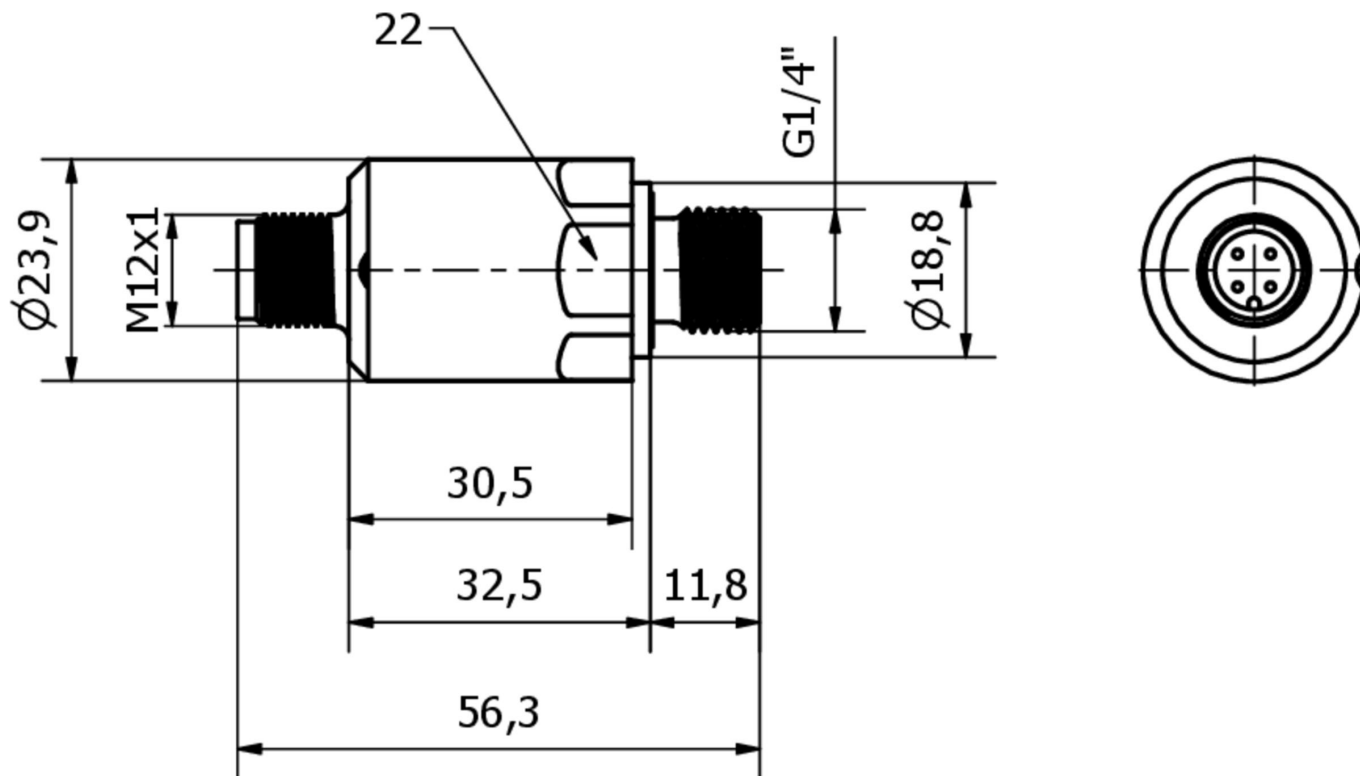
Nr artykułu.	<b>DT243103</b>	<b>DT24310D</b>	<b>DT24310J</b>
Napięcie robocze	9-30VDC		
Prąd bez obciążenia	25 mA		
Zakres pomiaru ciśnienia	0 - 40 pasek	0 - 10 pasek	-1 - 1 pasek
Maks. Ciśnienie robocze	100 pasek	20 pasek	10 pasek
Metoda pomiaru	Względny		
Ciśnienie rozrywające	140 pasek	35 pasek	20 pasek
Projekt połączenia procesowego	G1/4 cala		
wymiary	Ø23,9 mm, długość 56,3 mm		
Podłączenie elektryczne	4-stykowe złącze wtykowe M12		
ardTEEL_Schutzfunktionen	Ochrona przed zwarcieniem   Ochrona przed odwrotną polaryzacją		
Konstrukcja wyjścia analogowego	4 - 20 mA		
Względne odchylenie liniowości	0,5 %		
Względna powtarzalność	0,2 %		
Długoterminowy dryft na rok	0,1 %		
Dryft temperatury w całym zakresie pomiarowym	1,5 %		
Materiał obudowy	Stal nierdzewna 1.4404		
Materiał przyłącza procesowego	Stal nierdzewna 1.4404		
Materiał komory pomiarowej	Ceramika		
Materiał uszczelki na przyłączy procesowym	Tworzywo sztuczne (FKM)		
Średnia temperatura	-25 - 100 °C		
Temperatura otoczenia	-25 - 80 °C		
Temperatura przechowywania	-30 - 85 °C		
Klasa ochrony (IP)	IP67		
Odpowiedni dla	Grupa płynów 2		

Nr artykułu.	<b>DT243104</b>	<b>DT243105</b>	<b>DT243106</b>
Napięcie robocze	9-30VDC		
Prąd bez obciążenia	25 mA		
Zakres pomiaru ciśnienia	0 - 100 pasek	0 - 250 pasek	0 - 400 pasek
Maks. Ciśnienie robocze	150 pasek	375 pasek	500 pasek
Metoda pomiaru	Względny		
Ciśnienie rozrywające	300 pasek	500 pasek	650 pasek
Projekt połączenia procesowego	G1/4 cala		
wymiary	Ø23,9 mm, długość 56,3 mm		
Podłączenie elektryczne	4-stykowe złącze wtykowe M12		
ardTEEL_Schutzfunktionen	Ochrona przed zwarcie   Ochrona przed odwrotną polaryzacją		
Konstrukcja wyjścia analogowego	4 - 20 mA		
Względne odchylenie liniowości	0,5 %		
Względna powtarzalność	0,2 %		
Długoterminowy dryft na rok	0,1 %		
Dryft temperatury w całym zakresie pomiarowym	1,5 %	2,5 %	2,5 %
Materiał obudowy	Stal nierdzewna 1.4404		
Materiał przyłącza procesowego	Stal nierdzewna 1.4404		
Materiał komory pomiarowej	Ceramika		
Materiał uszczelki na przyłączy procesowym	Tworzywo sztuczne (FKM)		
Średnia temperatura	-25 - 100 °C		
Temperatura otoczenia	-25 - 80 °C		
Temperatura przechowywania	-30 - 85 °C		
Klasa ochrony (IP)	IP67		
Odpowiedni dla	Grupa płynów 2		

**Schemat połączeń**



**Rysunek wymiarowy**



**Fragment programu akcesoriów**

**VK505325**

Kabel połączeniowy, 5 m, gniazdo M12 4-stykowe proste, wolny koniec kabla, 4x0,34 mm<sup>2</sup>, PUR (poliuretan), Ø5,5 mm, 250 V, -25-90°C, IP67, ekranowany, odporny na łańcuch wleczoney i skręcanie, oleje i smary chłodzące, obszar spawania, bez silikonu

**VK505321**

Kabel połączeniowy, 5m, gniazdo M12 4-stykowe kątowe, wolna końcówka kabla, 4x0,34mm<sup>2</sup>, PUR (poliuretan), Ø5,5mm, 250V, -25-90°C, IP67, ekranowany, odporny na łańcuch wleczoney i skręcanie, oleje i smary chłodzące, obszar spawania, bez silikonu

**VK003020**

Gniazdo kablowe, kątowe, do samodzielnego montażu, połączenie śrubowe, Ø3-6,5mm, 4A, 240V, -25-90°C, gniazdo M12 4-stykowe, IP67, PBT

**VK003024**

Gniazdo kablowe, proste, do samodzielnego montażu, połączenie śrubowe, Ø3-6,5mm, 4A, 240V, -25-90°C, gniazdo M12 4-stykowe, IP67, PBT

**AD000017**

Akcesoria ciśnieniowe, adapter, G1/4, długość 25, V4A

**AD000028**

Akcesoria ciśnieniowe, adapter, G1/4 - G1/2, długość 24, stal ocynkowana, NBR

**AD000026**

Akcesoria Śruba przepustnicy, M5x6mm, stal nierdzewna 1.4404

Więcej akcesoriów można znaleźć na naszej stronie internetowej

**Instalacja**

Instalacja może być przeprowadzona wyłącznie przez wykwalifikowanego elektryka!

**Usuwanie odpadów**

Numer WEEE zgodnie z § 6 ust. 3 ElektroG:  
40951076

**Instrukcje bezpieczeństwa**

- / Przed uruchomieniem należy upewnić się, że przestrzegane są wszystkie instrukcje bezpieczeństwa zawarte w dokumentacji produktu.
- / Korzystanie z tych produktów jest zabronione, jeśli mają one bezpośredni wpływ na bezpieczeństwo osobiste.